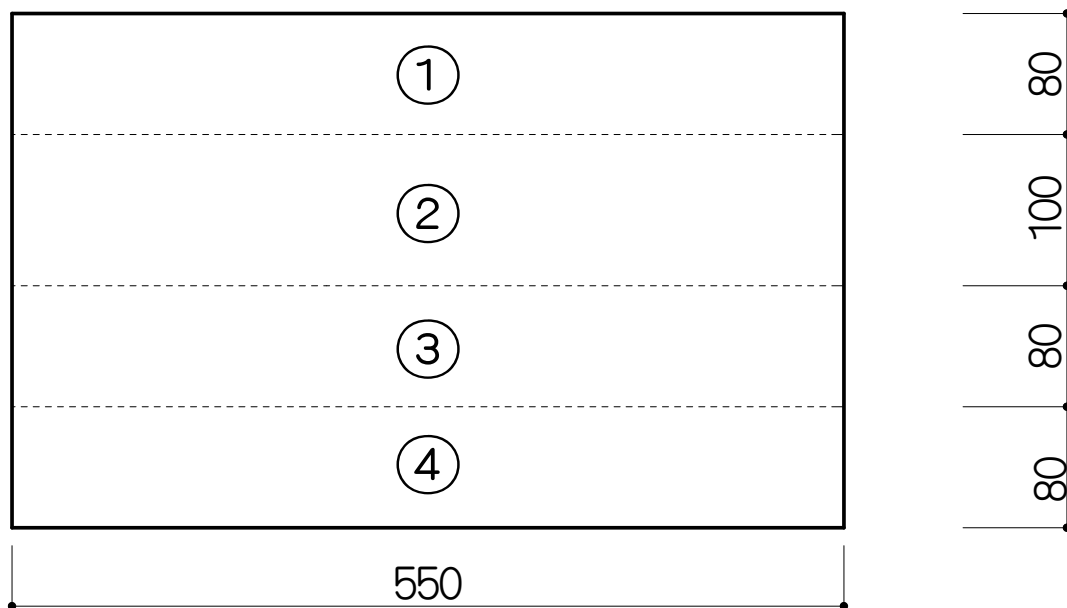


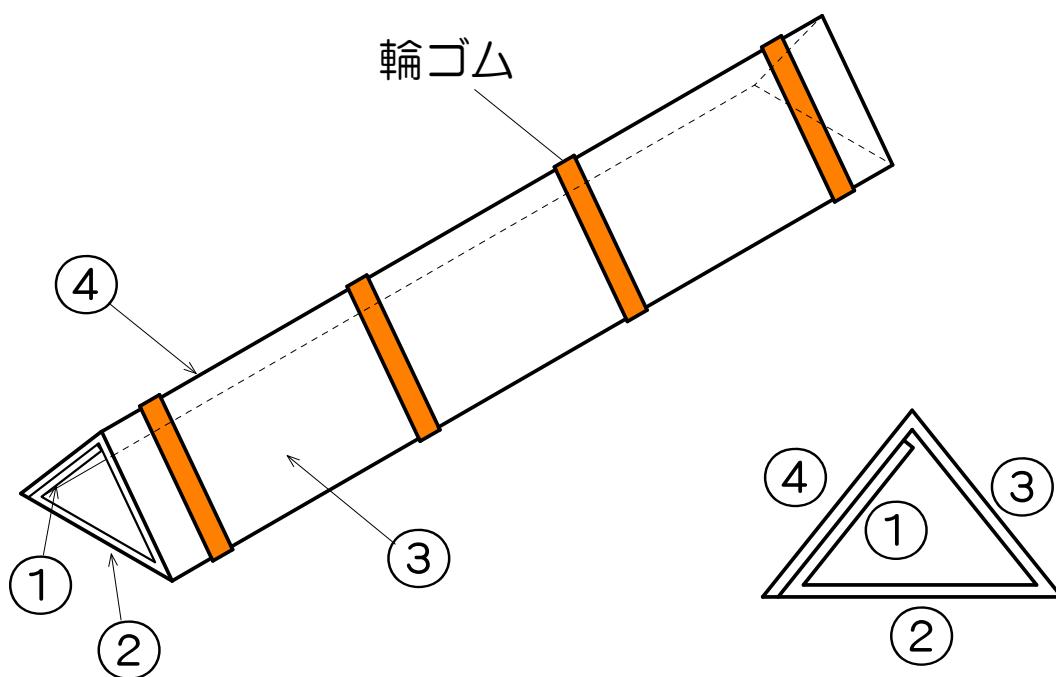
**1級2級建築士
製図試験用
まくら
(製図板の台座)**



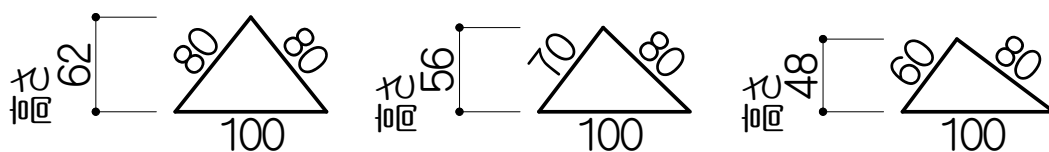
マクラの作り方



ダンボールの茶色面：点線部分に折り目を入れてください



点線部分を折り、輪ゴムを4箇所取付けて完了
(参考商品名「オーバンドパック#25」100mm×15mm)



高さの調整：①と④を短くカットして自分の好みの高さとすることもできます。



完成写真